

BOB

SHE

ultis

A B O V E



DESIGNED BY
SÉRGIO BATISTA



A B O V E

Design diferenciado; conforto também. É que o assento, o encosto e os braços da Above são em chapas multilaminadas, revestidos por manta de espuma de alta densidade e tecido de alta qualidade. Além disso, ela também é toda montada com grampos e cola feita para madeira. Desse jeito, rangidos não vão atrapalhar enquanto você relaxa.



ESTRUTURA

Poltrona com estrutura da base em madeira maciça e estrutura do assento, encosto e braços em chapas multilaminadas. A estrutura é montada com grampos e cola específica para madeira, o que proporciona resistência e evita rangidos. Assento, encosto e braços revestidos por manta de espuma de alta densidade e tecido de alta qualidade.

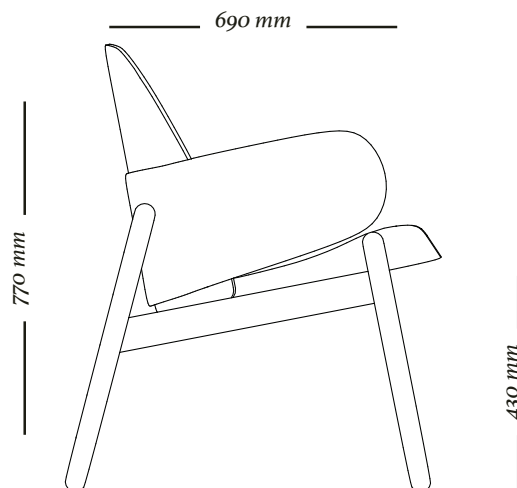
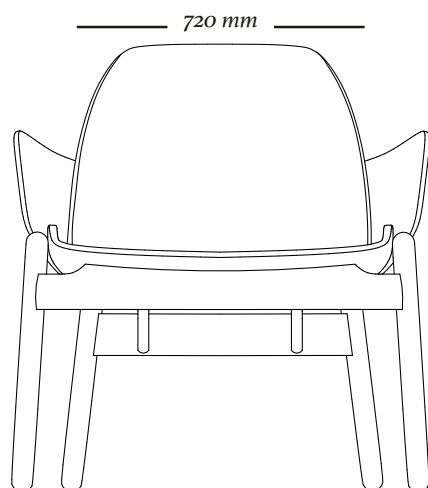
ACABAMENTO

079 Tc – 077 Tc – 149Tc- 145 MC – 148 MT. Revestimentos: cartela de tecidos Uultis, inclusive Couro. Restrito tecidos listrados.

COMPOSÊ

Assento (Parte Interna) / Traseiro (Parte Externa) Obs: A linha 16 do pesponto sempre acompanhará a cor do tecido do Assento

A B O V E



9817
720x690x770mm





uultis

B R I I 6 , D O I S I R M Ã O S

R S | B R A S I L

5 1 3 5 6 4 8 3 8 2

U U L T I S . C O M

C O N T A T O @ U U L T I S . C O M