

U
L
T
I
S

S
H
E
L
L

uultis

A D E L E



DESIGNED BY
ESTÚDIO UULTIS



A D E L E

É vintage, mas também é moderna. Tem um formato anatômico responsável pelo conforto, além disso, o sistema relax, acoplado à base de alumínio, proporciona um leve balanço à poltrona. O encosto, assim como o assento em percintas elásticas, possui espuma de média densidade envolta em uma manta de espuma ecosoft.



ESTRUTURA

Poltrona de madeira maciça com assento forrado com espuma soft e uma manta de espuma ecosoft. A poltrona conta com opção de pés de madeira maciça ou base giratória.

ACABAMENTOS

*Tecido: Cartela de tecidos Uultis inclusive couro e listrados.
Madeira: 079TC, 079CV, 145MC, 145LC, 48MT, 148LT.*

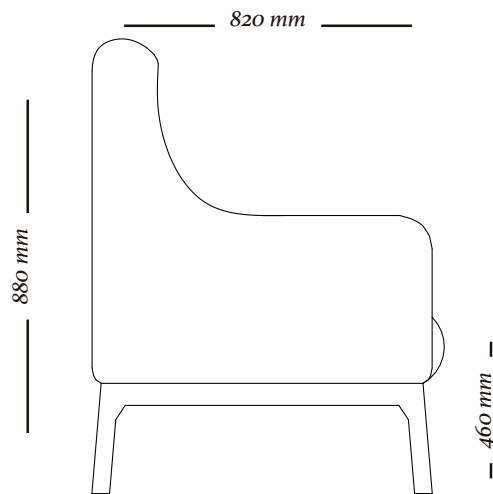
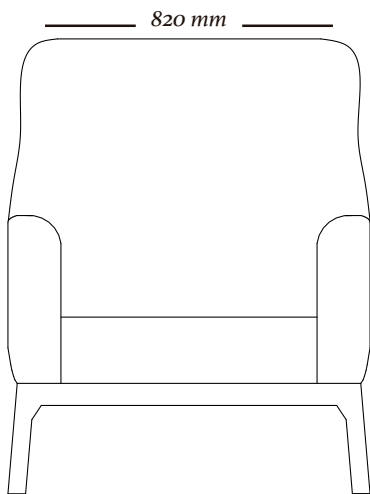
COMPOSÊ

Parte externa do encosto + parte interna do encosto + almofada.

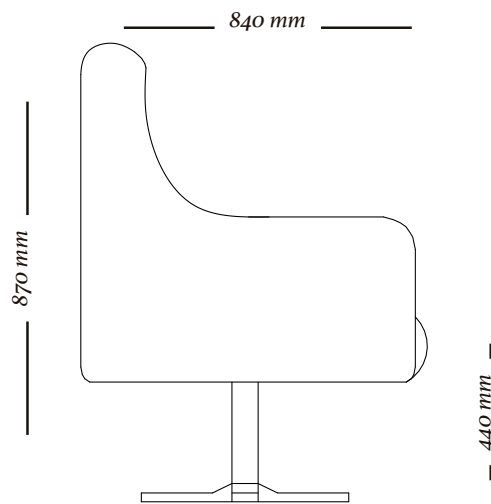
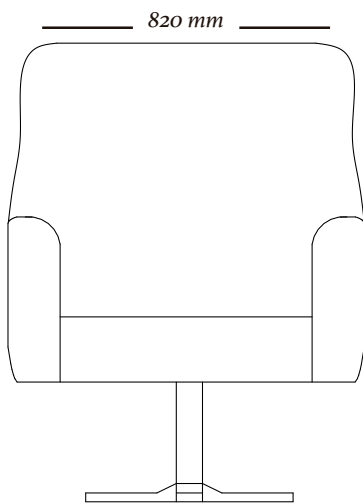
OPÇÕES

Variedade de acabamentos na madeira da base.

A D E L E



3759
820x820x880mm



3760
820x840x870mm





uultis

B R I I 6 , D O I S I R M Ã O S

R S | B R A S I L

5 1 3 5 6 4 8 3 8 2

U U L T I S . C O M

C O N T A T O @ U U L T I S . C O M