

U
L
T
I
S

S
H
E
L
L

uultis

T W I C E



DESIGNED BY
ESTÚDIO UULTIS



T W I C E

É praticidade e estilo para acompanhar você em todos os ambientes.



ESTRUTURA

Estrutura em madeira maciça com acabamento natural.

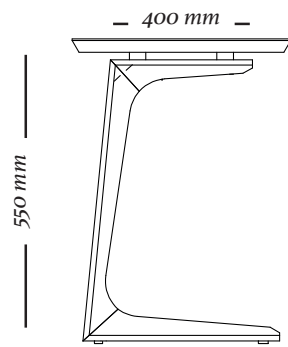
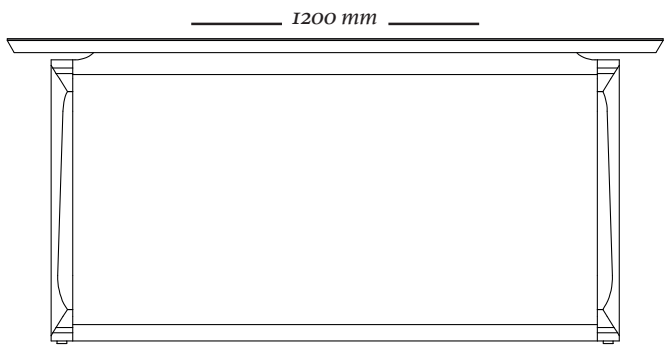
ACABAMENTOS

Madeira: 079CV, 145LC, 148LT.

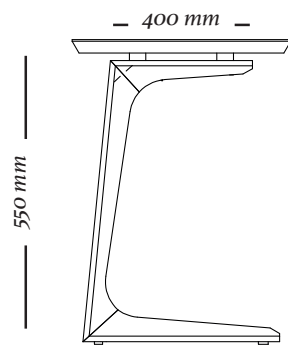
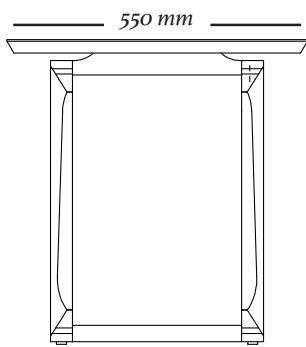
COMPOSÊ

Estrutura + enfeite pés.

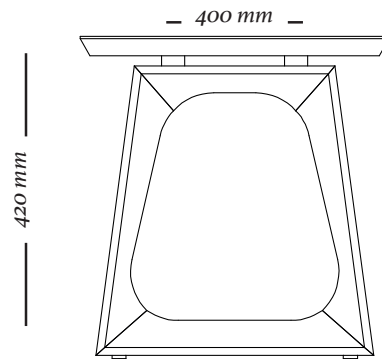
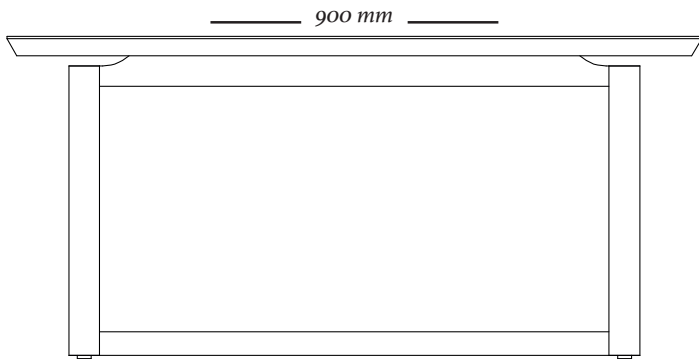
T W I C E



5263
1200x400x550mm



5263
550x400x550mm



5264
900x400x420mm



uultis

B R I I 6 , D O I S I R M Ã O S

R S | B R A S I L

5 1 3 5 6 4 8 3 8 2

U U L T I S . C O M

C O N T A T O @ U U L T I S . C O M

