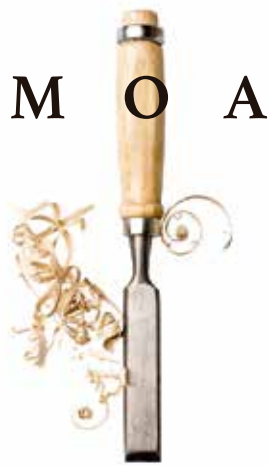


MODERN

SELECTION

multis



DESIGNED BY
SÉRGIO BATISTA



M O A

Uma poltrona que entrega o máximo em conforto e aconchego. O resultado é um móvel acolhedor e moderno que se adapta a qualquer projeto de decoração.



Moa é poltrona, é conforto e é aconchego. Seu design com assento de dimensões generosas e encosto/braços integrados revestidos de espumas especiais, além de molas nosag no assento, fazem a poltrona Moa extremamente acolhedora.



ESTRUTURA

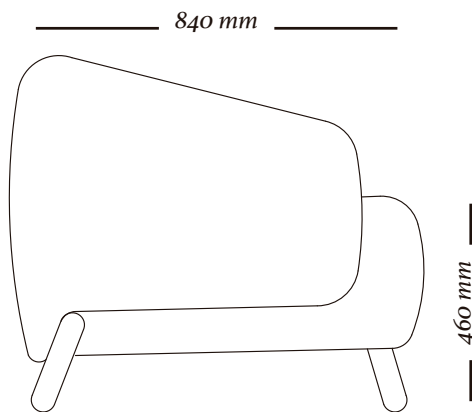
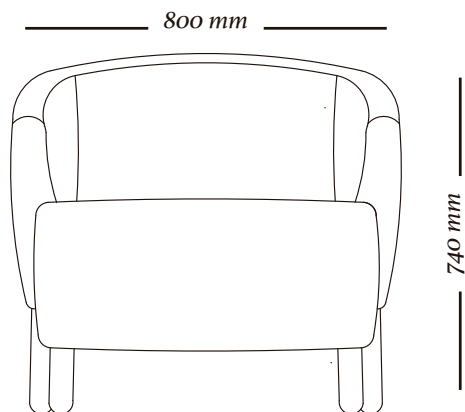
O produto possui estrutura em madeira de eucalipto de reflorestamento, chapas MDF, montadas com grampos de aço e fixos com cola PVA (própria para madeira), proporcionando assim grande resistência e evitando rangidos no produto. Conta ainda com pés em madeira maciça.

ESTOFADO

Possui no assento molas tipo nosag e espuma de alta densidade revestida com manta de espuma ecosoft, enquanto encosto/braços são constituídos por espuma soft e revestidos por manta de fibra poliéster, maximizando o conforto ao toque.

ACABAMENTOS

Cartela de tecidos Uultis, com composição afixada em tecido que acompanha o produto. Pé 71TC, 79TC, 148MT.



POLTRONA
800x840x740mm





uultis

B R I I 6 , D O I S I R M Ã O S

R S | B R A S I L

5 1 3 5 6 4 8 3 8 2

U U L T I S . C O M

C O N T A T O @ U U L T I S . C O M

