

BOB

S
H
E

uultis

S T U Z I



DESIGNED BY
SÉRGIO BATISTA



S T U Z I

A estrutura de madeira maciça é montada com parafusos e fixada com cola PVA (própria para madeira), o que proporciona maior resistência e evita rangidos. o encosto, assim como o assento, é em chapa multilaminada, e ainda conta com uma espuma de alta densidade. Conforto e resistência: tudo o que você precisa para relaxar.



ESTRUTURA

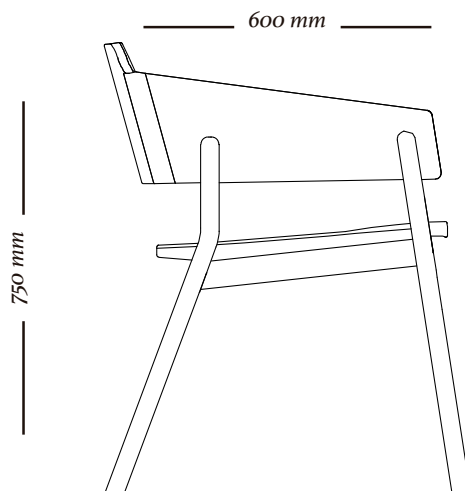
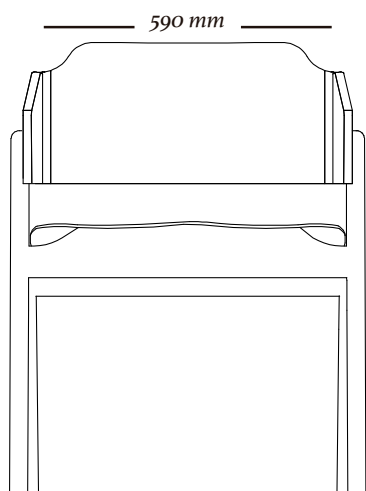
Estrutura em Madeira Maciça. Encosto de chapas multilaminadas encosto e assento revestidas com espuma e tecido.

ACABAMENTOS

*Madeira: 079 TC
Tecido: Cartela de Tecidos Uultis, exceto couro.*

COMPOSÊ

Estrutura + encosto e assento.



3202
590x600x750mm

COMPOSIÇÃO

*Na imagem conjunto
com a mesa Ellos*



COMPOSIÇÃO

*Na imagem conjunto
com a mesa Letto*





uultis

B R I I 6 , D O I S I R M Ã O S

R S | B R A S I L

5 1 3 5 6 4 8 3 8 2

U U L T I S . C O M

C O N T A T O @ U U L T I S . C O M