

BOB

S
H
E

uultis

Z I I



DESIGNED BY
ESTÚDIO UULTIS



Z I I

A poltrona Zii é perfeita para receber o conforto em casa. Ela tem estrutura de madeira maciça e chapas de MDF com assento de espuma revestida por manta de espuma ecosoft. O encosto também é preenchido com espuma e possui almofada preenchida com fibra siliconada.



ESTRUTURA

Poltrona com estrutura de madeira maciça e chapas de MDF com assento de espuma revestida por manta de espuma Ecosoft, já o encosto é preenchido com espuma e possui almofada preenchida com fibra siliconada.

A poltrona ainda conta com pés de madeira ou base giratória.

ACABAMENTOS

Maderia: 071, 077, 079, 080

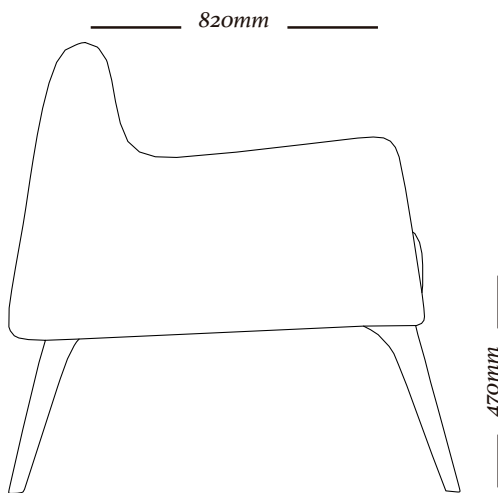
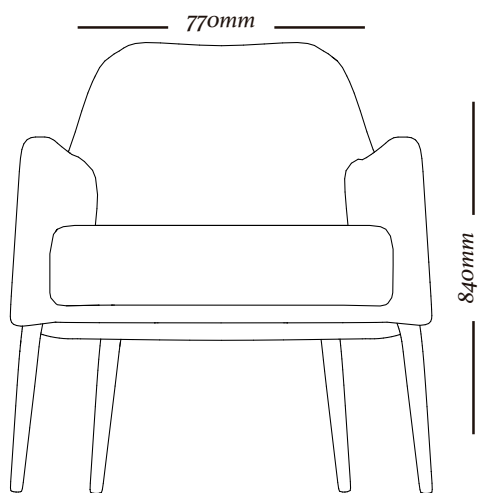
Tecido: Cartela de tecidos Uultis inclusive couro. Exceto listrados.

Opção de base giratória em alumínio.

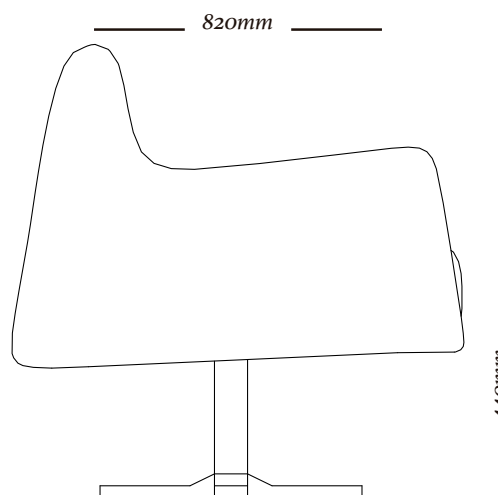
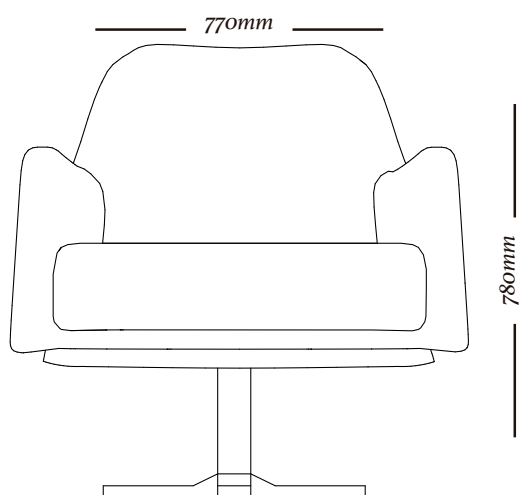
COMPOSÊ

Base / Assento.

Z I I



3745
770x820x840mm



3750
770x820x780mm



uultis

B R I I 6 , D O I S I R M Ã O S

R S | B R A S I L

5 1 3 5 6 4 8 3 8 2

U U L T I S . C O M

C O N T A T O @ U U L T I S . C O M

